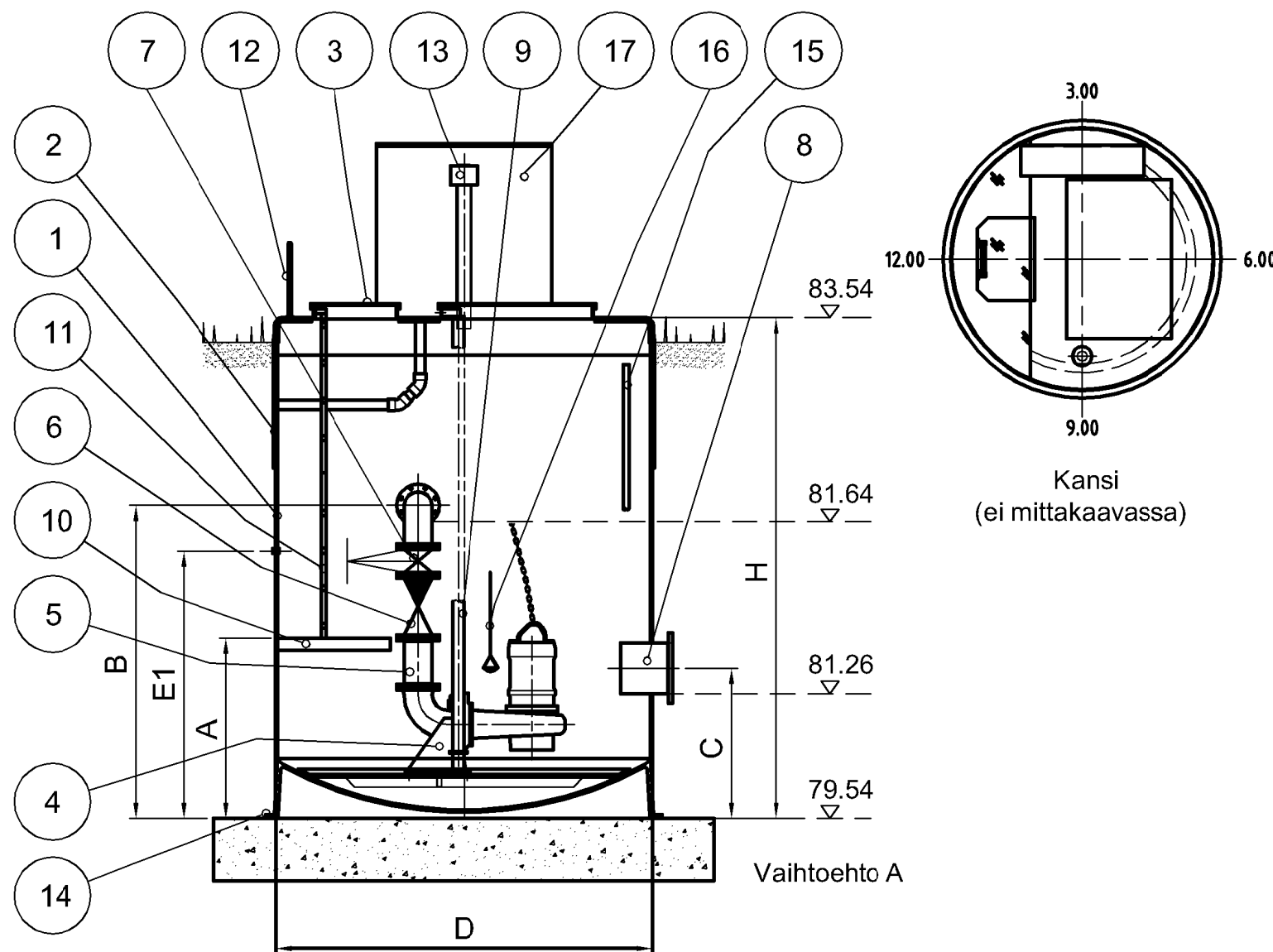
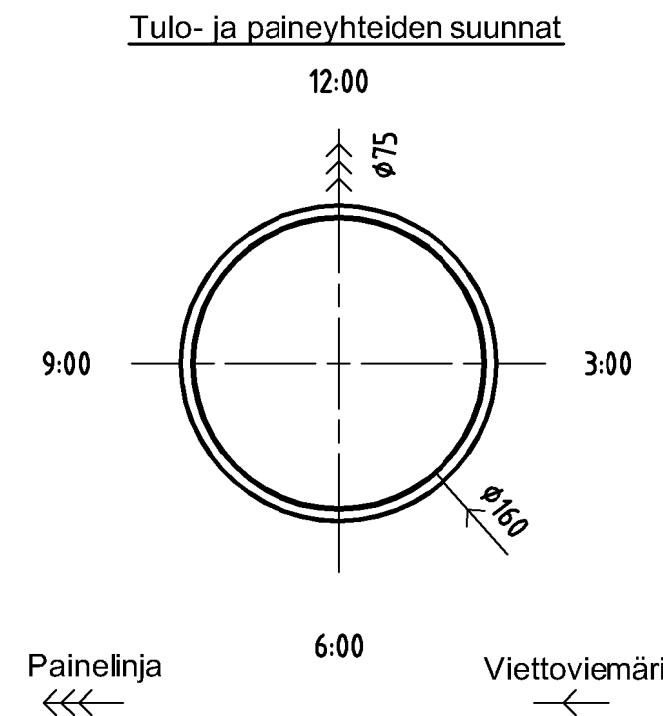


Putkistovaihtoehdot



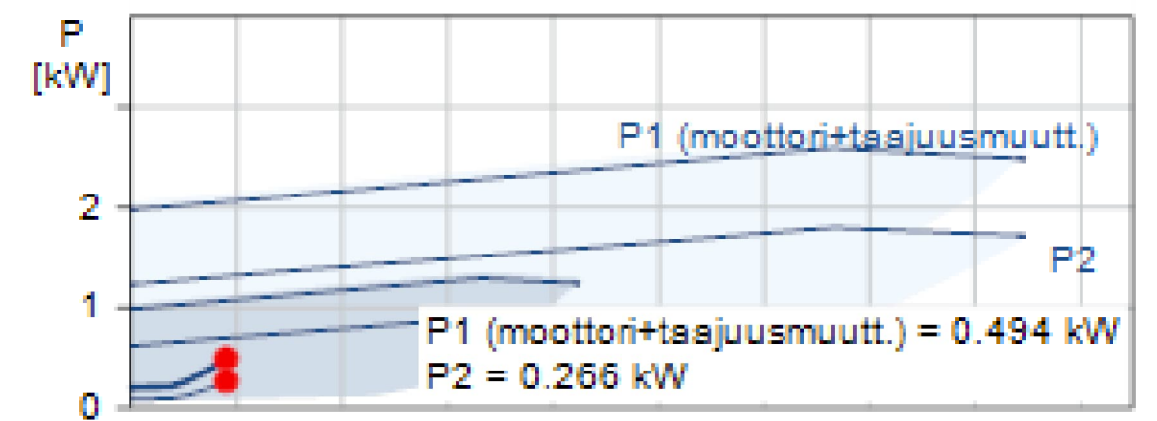
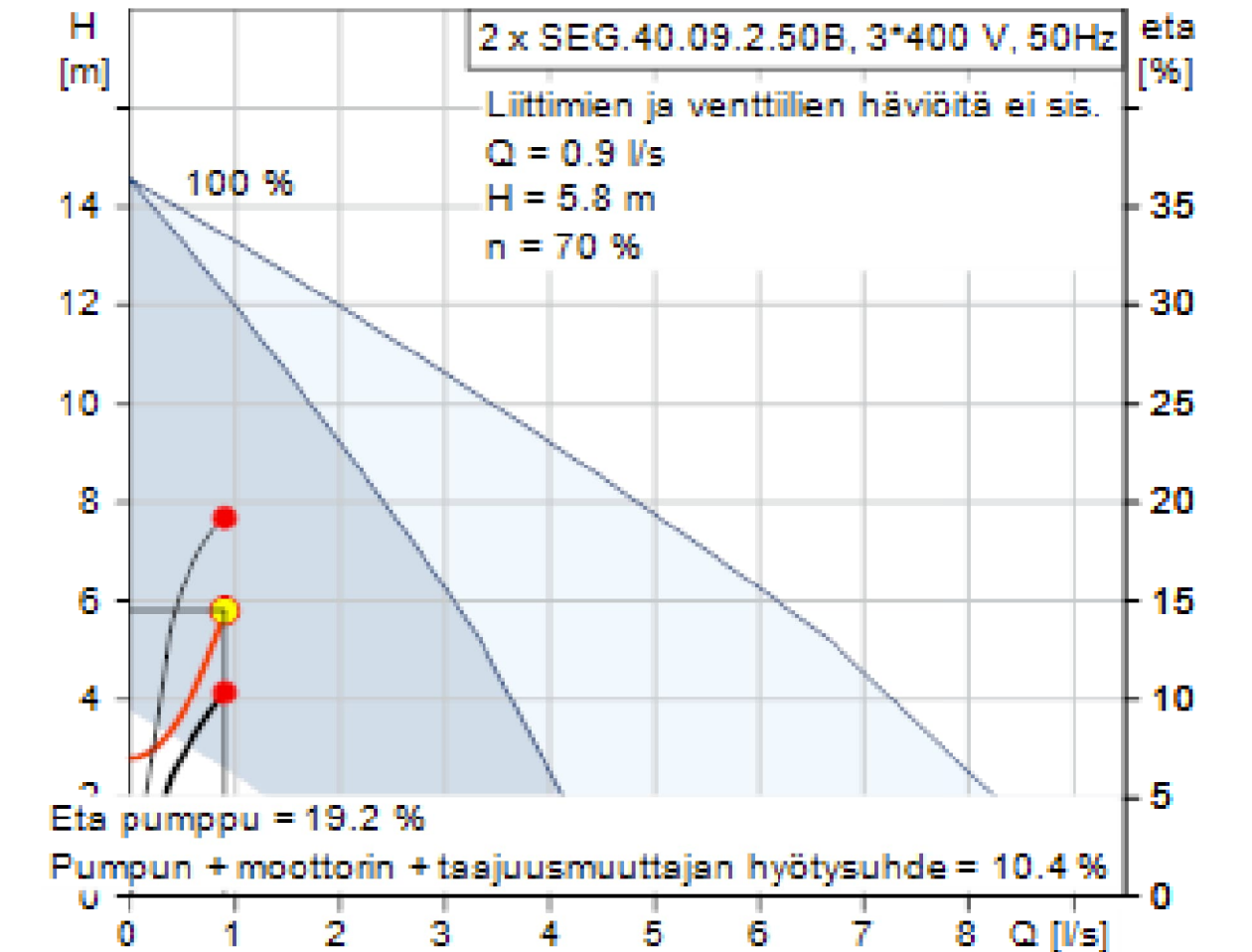
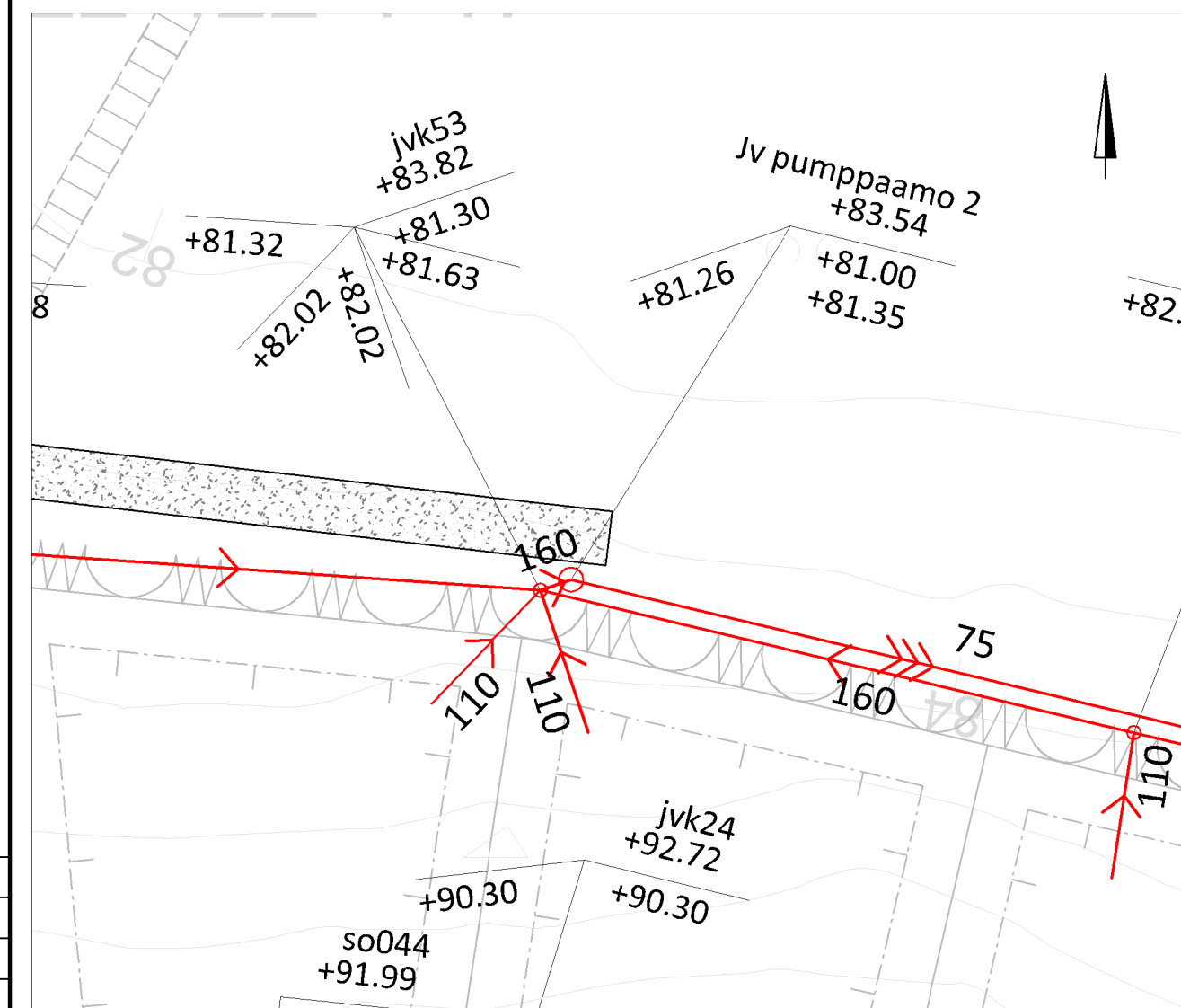
Päämitat	
Mitta	Suunta (kellotaulu)
H= 4000	
A=	12:00
B= 2137	12:00
C= 1800	4:30
D = 1800	
E1=	



Nostoketju		Ota yhteys GEF
17 Sähkökeskus		Eriillinen määrittely
16 Pintakytkimet		
15 Paineanturin suojaputki		PE (Optio: AISI 304)
14 Säiliön ankkurointi		GG20 (Optio: AISI 316)
13 Tuuletusputki		AISI 304 DN150
12 Käsikaide		AISI 304
11 Tikkaat		Alumiini
10 Hoitotaso		Alumiini
9 Johdeputket		AISI 304
8 Tuloyhteet		DN (laipallinen) / D (pistoyhde)
7 Sulkuventtiili		DN50 / 80 / 100 / 150 / 200 / 250 PN 10
6 Pallotakaisuventtiili		DN50 / 80 / 100 / 150 / 200 / 250 PN 10
5 Sisäinen putkisto	AISI 304/316	DN50 / 80 / 100 / 150 / 200 / 250 PN 10
4 Pumppu & jalusta		Grundfos tai vastaava.
3 Kansiluukku		Alumiini
2 Lämpöeriste		PE vaahto
1 Lujitemuovisäiliö, konekelattu		D= 1800 / 2200 / 3000

Part	Description	Drawing/prod. code	Material	Dimensions	Amf
Vesilahden Metsämantereen ak-alue					
Periaatekuva Ø1800-3000, 2 pumppua					
Drawn	12.10.2005	JAN	Oy Grundfos Environment Finland Ab	Project	
Controlled	12.10.2005	SAV		Location	
Approved	12.10.2005	SAV		Unit	
Scale			1:50		

PUMPPAAMON SIJAINNAPIIRUSTUS 1:500



Merkki	Päivämäärä	Muutt.	Hyv.	Muutos	Lukum.

Merkki	Muutos	Pvm	Suunn.	Tark.
Hankkeen nimi Metsämantereen asemakaava-alueen kunnallistekniikan suunnittelu				
Piirustuksen sisältö Pumppamopiirustus Jätevesipumppaamo 2				
DESTIA A COLAS COMPANY		Vesilahden kunta		
Pvm 24.11.2024	Suunn. Markku Tuomisto	Pvm	Tark. Hyv.	
Koordinaattijärjestelmä GK24 Korkeusjärjestelmä N2000		Mittakaava 1:500, 1:50	Piir.nro 7-02	